

Materiale:

- M6- M16 (tipo A): stampati in acciaio SAE 1010
- M18-M30 (tipo B): torniti in acciaio 11SMnPb37 (AVP)

Trattamento superficiale:

- M6–M16: zincatura gialla con ceratura
- M18-M30: zincatura bianca

Material:

- M6- M16 (type A): cold forged SAE 1010 steel
- M18-M30 (type B): turned 11SMnPb37 (AVP) steel

Surface Treatment:

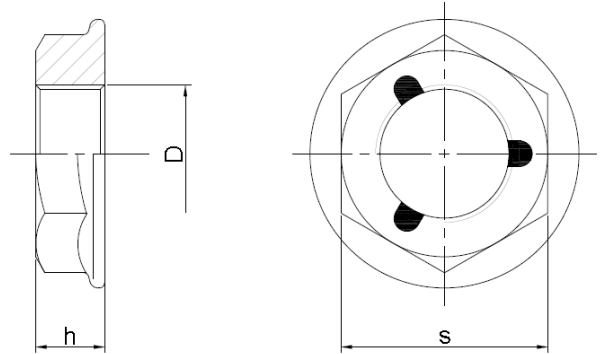
- M6–M16: zinc plated (yellow) + wax
- M18-M30: zinc plated (colourless)

	d	s	h
M6		10	6
M8		13	8
M10	M10x1,25	17	10
M12	M12x1,25	19	12
M14	M14x1,5	22	14
M16	M16x1,5	24	15
M18	M18x1,5	27	17
M20	M20x1,5	30	19
M22	M22x1,5	32	21
M24	M24x2	36	23
M27	M27x2	41	26
M30	M30x2	46	29

Dadi Autobloccanti Metallici Flangiati

Flanged All Metal Self-locking Nuts

Flangia liscia o zigrinata (DIN 6923)
 Flat or Indented Flange (DIN6923)



Materiale: stampati in acciaio SAE 1010
 Trattamento superficiale: zincatura bianca

D	s	h
M6	10	6
M8	13	8
M10	17	10
M12	19	12

Material: cold forged SAE 1010 steel
 Surface Treatment: zinc plated (colourless)