

Materiale: torniti in acciaio 11SMnPb37 (AVP)

Trattamento superficiale: grezzi

Esecuzioni a richiesta:

- torniti acciaio 36SMnPb14 (PR80) bonificato
- con trattamento superficiale

Filettatura: destra o sinistra

Material: turned 11SMnPb37 (AVP) steel

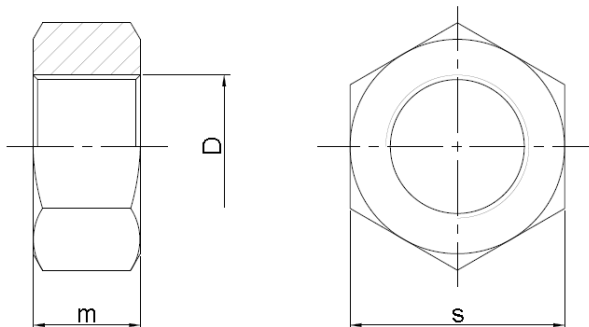
Surface Treatment: untreated

On demand:

- *Turned 36SMnPb14 (PR80) quenched steel*
- *With surface treatment*

Handedness: left or right handed

	D	s	m
M8		13	8
M10		17	10
M12		19	12
M14	M14x1,5	22	14
M16	M16x1,5	24	16
M18	M18x1,5	27	18
M20	M20x1,5	30	20
M22	M22x1,5	32	22
M24	M24x2	36	24
M27	M27x2	41	27
M30	M30x2	46	30
M33	M33x2	50	33
M36	M36x3	55	36
M39	M39x3	60	39
M42	M42x3	65	42
M45	M45x3	70	45
M48	M48x3	75	48
M52	M52x3	80	52
M56	M56x4	85	56



Materiale: torniti in acciaio 11SMnPb37 (AVP)

Trattamento superficiale: grezzi

Esecuzioni a richiesta:

- torniti acciaio 36SMnPb14 (PR80) bonificato
- con trattamento superficiale

Filettatura: destra o sinistra

Material: turned 11SMnPb37 (AVP) steel

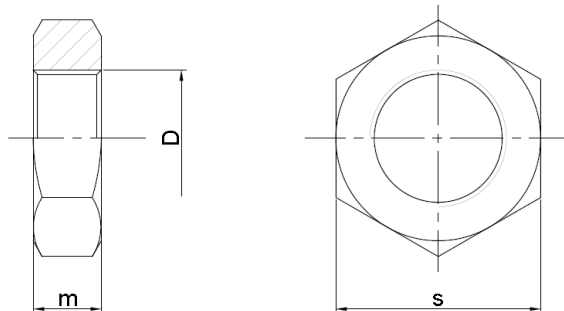
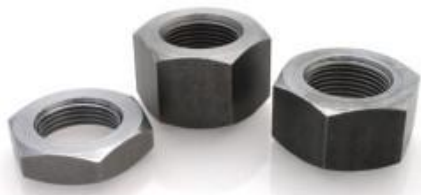
Surface Treatment: untreated

On demand:

- *Turned 36SMnPb14 (PR80) quenched steel*
- *With surface treatment*

Handedness: left or right handed

	D	s	m
M8		13	6,5
M10		17	8
M12		19	10
M14	M14x1,5	22	11
M16	M16x1,5	24	13
M18	M18x1,5	27	15
M20	M20x1,5	30	16
M22	M22x1,5	32	18
M24	M24x2	36	19
M27	M27x2	41	22
M30	M30x2	46	24
M33	M33x2	50	26
M36	M36x3	55	29
M39	M39x3	60	31
M42	M42x3	65	34
M45	M45x3	70	36
M48	M48x3	75	38
M52	M52x3	80	42
M56	M56x4	85	45



Materiale: torniti in acciaio 11SMnPb37 (AVP)

Trattamento superficiale: grezzi

Esecuzioni a richiesta:

- torniti acciaio 36SMnPb14 (PR80) bonificato
- con trattamento superficiale

Filettatura: destra o sinistra

Material: turned 11SMnPb37 (AVP) steel

Surface Treatment: untreated

On demand:

- Turned 36SMnPb14 (PR80) quenched steel
- With surface treatment

Handedness: left or right handed

	D	s	m
M8		13	5
M10		17	6
M12		19	7
M14	M14x1,5	22	8
M16	M16x1,5	24	8
M18	M18x1,5	27	9
M20	M20x1,5	30	9
M22	M22x1,5	32	10
M24	M24x2	36	10
M27	M27x2	41	12
M30	M30x2	46	12
M33	M33x2	50	14
M36	M36x3	55	14
M39	M39x3	60	16
M42	M42x3	65	16
M45	M45x3	70	18
M48	M48x3	75	18
M52	M52x3	80	20
M56	M56x4	85	22