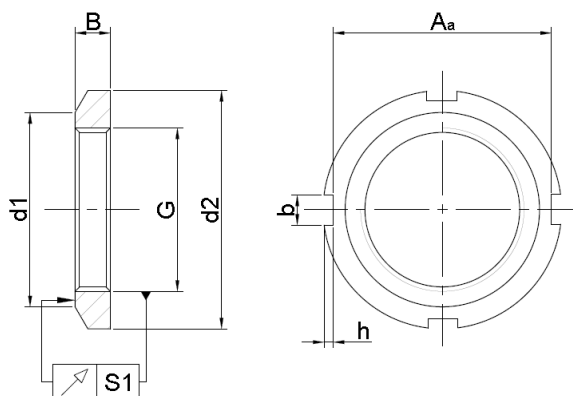


Classe di resistenza: 14H
Trattamento superficiale: grezze



Mechanical properties: 14H
Coating: without coating



KM	G 6H	d2 h13	d1 h13	b JS14	h H17	Aa h11	S1	B h13
0	M10x0,75	18	13,5	3	(2)	14	0,04	4
1	M12x1	22	17	3	(2)	18	0,04	4
2	M15x1	25	21	4	(2)	21	0,04	5
3	M17x1	28	24	4	(2)	24	0,04	5
4	M20x1	32	26	4	(2)	28	0,04	6
5	M25x1,5	38	32	5	(2)	34	0,04	7
6	M30x1,5	45	38	5	(2)	41	0,04	7
7	M35x1,5	52	44	5	(2)	48	0,04	8
8	M40x1,5	58	50	6	(2,5)	53	0,04	9
9	M45x1,5	65	56	6	(2,5)	60	0,04	10
10	M50x1,5	70	61	6	(2,5)	65	0,04	11
11	M55x2	75	67	7	(3)	69	0,05	11
12	M60x2	80	73	7	(3)	74	0,05	11
13	M65x2	85	79	7	(3)	79	0,05	12
14	M70x2	92	85	8	(3,5)	85	0,05	12
15	M75x2	98	90	8	(3,5)	91	0,05	13
16	M80x2	105	95	8	(3,5)	98	0,05	15
17	M85x2	110	102	8	(3,5)	103	0,05	16
18	M90x2	120	108	10	(4)	112	0,05	16
19	M95x2	125	113	10	(4)	117	0,05	17
20	M100x2	130	120	10	(4)	122	0,05	18

Altre esecuzioni a richiesta.