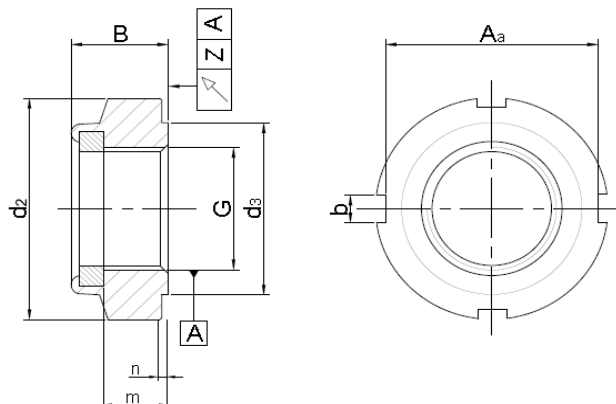




Classe di resistenza: 14H  
Trattamento superficiale: zincatura bianca



Festigkeitsklasse: 14H  
Oberflächenbehandlung: weiss verzinkt



G 6H	d2 h13	d3 h13	n	b H14	Aa js13	Nr cave Anzahl Nuten	z	m	B Max
M32x1,5	50	44	0,7	5	44	4	0,04	6,9	11,1
M34x1,5	50	44	0,7	5	44	4	0,04	6,9	11,3
M36x1,5	64	58	0,5	6	58	4	0,04	10,4	19,0
M36x2	64	58	0,5	6	58	4	0,04	10,4	19,0
M38x1	53	47	0,7	5	47	4	0,04	6,4	12,1
M38x1,5	53	47	0,7	5	47	4	0,04	6,4	12,1
M42x1,5	62	55	0,7	6	55	4	0,04	10,4	15,2
M48x1,5	64	57	0,7	6	57	4	0,04	9,0	13,8
M52x1,5	75	68	0,7	6	68	4	0,05	8,5	13,5
M55x1,5	75	68	0,7	7	68	6	0,05	7,7	13,2
M60x1,5	80	73	0,7	7	73	6	0,05	7,7	13,2
M65x1,5	85	77	0,7	7	77	6	0,05	9	14,3
M105x2	135	124	0,7	12	124	8	0,05	14,4	20,2
M110x2	140	129	0,7	12	129	8	0,05	15,6	21,0

Altre esecuzioni a richiesta.  
Weitere Ausführungen auf anfrage.