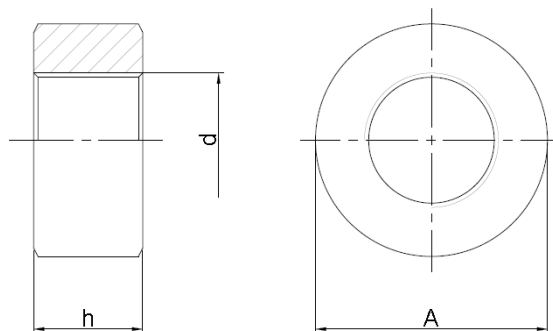


Borchie filettate a saldare

*Distanzmuffen rund mit durchgehendem Innengewinde,
zum Verschweissen*



Materiale:

- M12 - M22 , 1/8" - 1": 11SMn30/37+C
- 1"1/4 - 2": 11SMnPb30/37

Trattamento superficiale: grezze

Werkstoff:

- M12 - M22 , 1/8" - 1": 9SMn30/37+C
- 1"1/4 - 2": 11SMnPb30/37

Oberflächenbehandlung: blank/roh

d	A	h
1/8"	20	14
1/4"	22	16
3/8"	26	17
1/2"	30	18
3/4"	38	20
1"	45	25
1"1/4	55	25
1"1/2	62	30
2"	70	30
M12x1,5	22	16
M14x1,5	22	16
M16x1,5	26	17
M18x1,5	28	18
M20x1,5	30	18
M22x1,5	30	18