

**Materiale:**

- M3- M24: stampati in acciaio SAE 1010
- M27-M52: torniti in acciaio 11SMnPb30/37 (AVP)

Trattamento superficiale: zincatura bianca

Rondella: Nylon

**Esecuzioni a richiesta:**

- torniti acciaio 36SMnPb14 (PR80) bonificato
- altri trattamenti superficiali

**Werkstoff:**

- M3- M24: gepresst in Stahl SAE 1010
- M27-M52: gedreht in Stahl 11SMnPb30/37 (AVP)

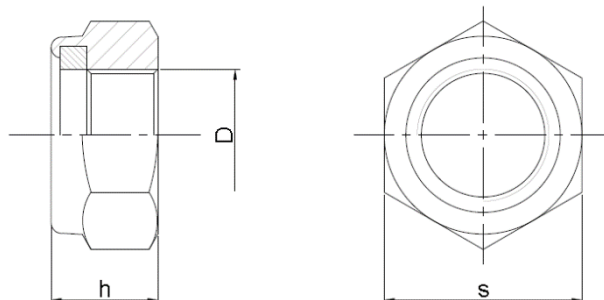
Oberflächenbehandlung: weiss verzinkt

Ring: Nylon

**Ausführungen auf Anfrage:**

- Gedreht in stahl 36SMnPb14 (PR80) vergütet
- Weitere Oberflächenbehandlung

	<b>D</b>		<b>s</b>	<b>h</b>
M3			5,5	4
M4			7	6
M5			8	6,3
M6			10	7,8
M7			11	8,5
M8			13	9,5
M10	M10x1,25	M10x1	17	11,5
M12	M12x1,25	M12x1,5	19	14
M14	M14x1,5		22	16
M16	M16x1,5		24	18
M18	M18x1,5		27	20
M20	M20x1,5		30	22
M22	M22x1,5		32	25
M24	M24x2		36	27
M27	M27x2		41	30
M30	M30x2		46	32
M33	M33x2		50	35
M36	M36x3		55	39
M39	M39x3		60	42
M42	M42x3		65	45
M45	M45x3		70	48
M48	M48x3		75	52
M52	M52x3		80	54



**Materiale:**

- M3- M24: stampati in acciaio SAE 1010
- M27-M48: torniti in acciaio 11SMnPb30/37 (AVP)

Trattamento superficiale: zincatura bianca

Rondella: Nylon

**Esecuzioni a richiesta:**

- torniti acciaio 36SMnPb14 (PR80) bonificato
- altri trattamenti superficiali

**Werkstoff:**

- M3- M24: gepresst in Stahl SAE 1010
- M27-M48: gedreht in Stahl 11SMnPb30/37 (AVP)

Oberflächenbehandlung: weiss verzinkt

Ring: Nylon

**Ausführungen auf Anfrage :**

- Gedreht in stahl 36SMnPb14 (PR80) vergütet
- Weitere Oberflächenbehandlung

			D	s	h
M4				7	5
M5				8	5
M6				10	6
M7				11	7,5
M8	M8x1			13	8,5
M10	M10x1,25	M10X1		17	10
M12	M12x1,25	M12x1,5		19	12
M14	M14x1,5			22	14
M16	M16x1,5			24	16
M18	M18x1,5			27	17
M20	M20x1,5			30	17,5
M22	M22x1,5			32	19
M24	M24x2			36	21
M27	M27x2			41	22,5
M30	M30x2			46	24,5
M33	M33x2			50	26
M36	M36x3			55	28
M39	M39x3			60	30
M42	M42x3			65	33
M45	M45x3			70	35
M48	M48x3			75	38